

INSTRUCTION MANUAL



Handheld Cutter S
Handheld Cutter S

본체
손잡이 (카터)
부속품

구성품

01

제품 사용 방법
상태 설명

사용 방법

01

01

충전을 시키려면
사용 전 확인 및 주의사항

02

04

칼날 및 칼날 고정도구 교체
칼날 및 칼날 고정도구에 대해서

제품 관리

05

05

안전에 관한 주의사항

경고 및 주의

06

07

08

10

10

고객 서비스

소비자 피해보상 안내
제품 및 배터리 규격

11

자가 진단

A/S를 요청하시기 전에

12

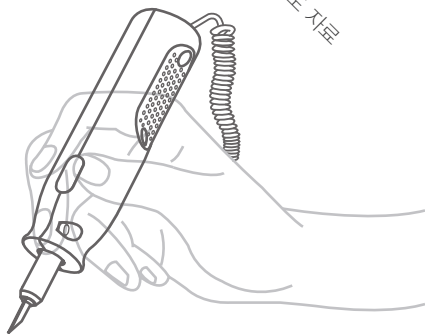
12

About us

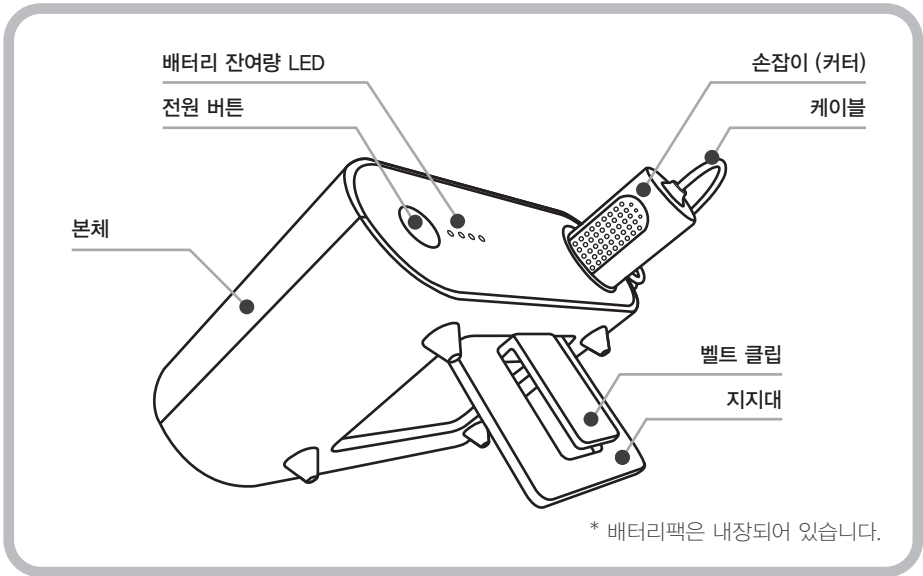
어떤 재질을 자르기 원하시나요?
클라우드펀딩 결과
인증서 / 특허
보도 자료

13

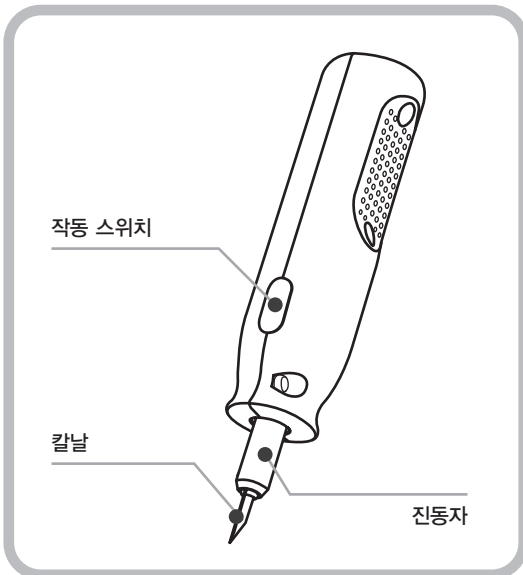
13



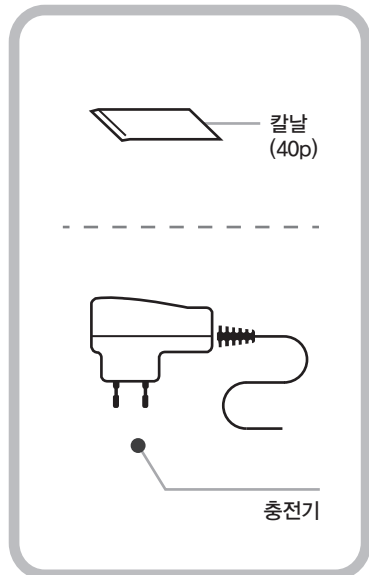
● 본체



● 손잡이 (커터)



● 부속품



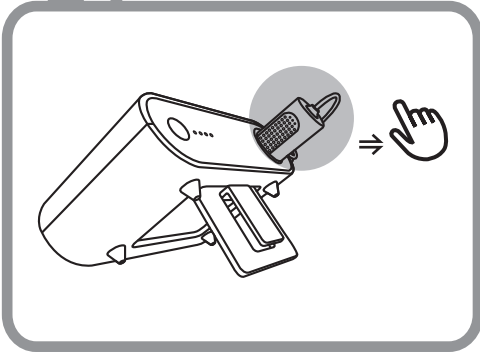
* 다음과 같은 부속품이 제공됩니다. 확인해 주세요.



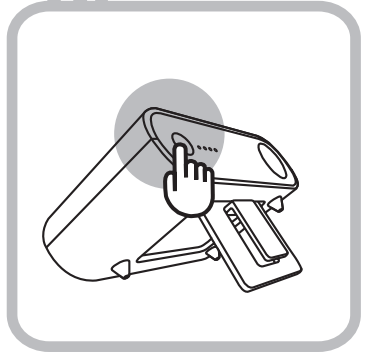
How to use the product



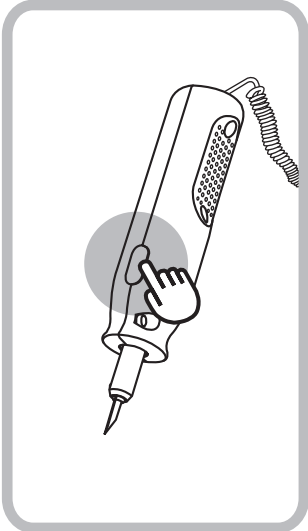
01



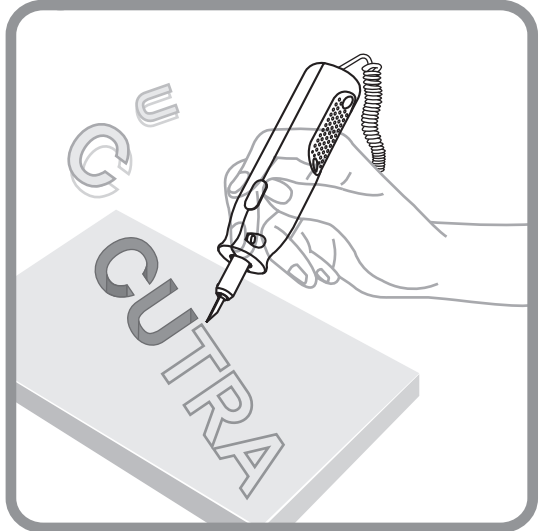
02



03



04



01

본체 내부에 들어 있는 손잡이를 밖으로 빼냅니다.

02

본체의 전원 스위치를 약 1~2초간 눌렀다 떼면 전면패널 LED가 점등이 되고 작동 대기 상태가 됩니다. (다시 한 번 살짝 누르면 전원이 꺼집니다.)

* 이 때, 손잡이의 LED(녹색)는 켜져 있지 않습니다.

03

대기 상태에서 손잡이의 스위치를 누르면 1초에 약 40,000번의 진동이 일어납니다. 커터는 누르는 동안만 작동합니다.

* 이 때, 손잡이의 LED(녹색)는 켜져 있습니다.

04

작동시간이 연속으로 약 10분을 경과한 경우 작동을 정지하고 대기 상태가 됩니다.

* 대기 상태에서는 손잡이의 LED(녹색)는 켜져 있지 않습니다.

작동 중 손잡이 내부의 온도가 높아지고 고온 정지 상태가 됩니다.

* 고온 정지 상태에서는 손잡이의 LED(녹색)는 버튼을 눌러도 켜지지 않습니다.

* 손잡이 동작 스위치 기준으로 대기 상태 시간이 연장됩니다.

* 본체 전원이 켜지면 발진부에서 계속적으로 음파를 생성하기 때문에 사용하지 않을 때에는 기기를 반드시 꺼주십시오. 핸드피스를 본체에 넣을 시, 핸드피스에 표시된 선을 중앙에 맞춰 넣으시기 바랍니다. 제품을 사용하신 후, 반드시 본체 전원을 끄시고 핸드피스를 넣으시기 바랍니다.

상태 설명

○ 대기 상태

본체의 전원 스위치를 누르면 배터리 잔량 LED 표시등이 녹색으로 점등이 됩니다. 배터리 잔여량은 전면 LED로 확인할 수 있습니다.

* 이 때, 손잡이의 LED(녹색)는 켜져 있지 않습니다.

* 대기 상태에서 10분 동안 작동시키지 않으면 신호음 후 본체 전원이 자동으로 꺼집니다.

○ 작동중

진동자가 발진하는 상태 (손잡이 버튼을 누르고 있는 상태)

* 이 때, 손잡이의 LED(녹색)는 켜져 있습니다.

○ 고온 정지 상태

10분 이상 사용시 제품은 고온 상태가 됩니다.

고온 상태에서는 보호 기능이 작동하여 대기 상태가 됩니다.

* 손잡이의 온도가 작동 가능한 온도까지 떨어지면 LED(녹색)가 다시 켜지고 작동합니다.

○ 부저음 후 대기 상태

1초에 40,000번의 진동을 지속적으로 유지했을 경우 고온 진동열이 발생하기 때문에 회로에 부하가 걸려 보호 기능이 작동한 상태입니다.

* 이 상태에서는 손잡이 스위치 조작을 할 수 없습니다.

* 이 상태에서는 손잡이 스위치의 LED(녹색)는 버튼을 눌러도 켜지지 않습니다.

* 칼날 고정 나사가 느슨하거나 칼날에 너무 많은 부하가 걸리면 이 상태가 됩니다.

* 이 상태에서는 자동으로 작동 가능 상태로 돌아가지 않으며, 전원 스위치를 끈 다음 느슨해진 칼날 고정 나사를 조여준 후 다시 스위치를 켜십시오.

충전을 시키려면

*** 다음과 같은 경우 충전을 시켜 주십시오.**

- 구입 후 처음으로 사용하실 경우
- 장시간 방치된 경우

*** 충전 시 주의사항**

- 충전 시 가정용 전원 이외에는 사용하지 마십시오.
- 본 제품의 충전 시간은 2시간 이내입니다.
- 5℃~40℃ 환경에서 충전하여 주십시오.

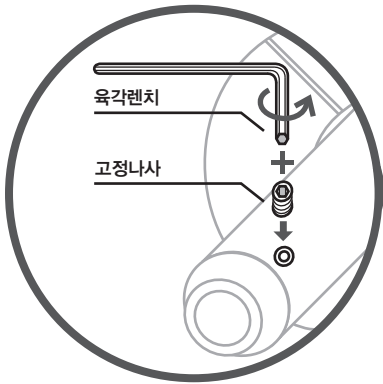
사용 전 확인 및 주의사항

*** 사용 전 확인사항**

- 충전이 되어있는지 확인합니다.
- 충전 상태에 따라 커팅력이 달라질 수도 있습니다. 최대 성능을 위해 완충되었는지 확인 후 사용하시기 바랍니다.
- 제품 사용 시, 최대 성능을 위해 가급적 충전기를 꽂은 상태에서 사용하는 것을 추천합니다.
- 허리에 찰 경우 잘 고정되어 있는지 확인합니다.
- 칼날이 손잡이에 장착되어 있는지 확인합니다.
- 안전을 위해 칼날 고정 나사가 잘 조여져 있는지 확인합니다.

*** 사용 전 주의사항**

- 초음파 절단기는 기존의 커터칼보다 더 잘 잘립니다. 조심히 다루시길 바랍니다.
- 보안경 및 기타 필요한 보호구를 착용하십시오.
- 제품 사용 전 안전 장갑은 반드시 착용하시길 바랍니다.
- 작업에 알맞은 복장을 착용하십시오.
- 절단하는 대상물에 따라 절단 도중에 유해가스가 발생 할 수 있습니다. 보호 마스크를 착용하고 환기를 하시길 바랍니다.
- 작업 공간을 항상 청결하게 유지하고 조명을 밝게 하십시오.
- 커터를 사용하지 않을 때 반드시 메인 전원을 끄시고 커터를 본체에 넣어주십시오.
- 커터가 본체에 넣어져 있을 때 본체 전원을 켜지 마십시오.
- 핸드피스를 본체에 넣을 경우, 핸드피스에 표시된 선이 중앙에 오도록 맞춰서 넣기 바랍니다.
- 사용 중 작업물을 단단하게 고정하십시오.
- 본 제품은 금속, 유리에 사용하실 수 없습니다. 이 점 유의바랍니다.



! 주의

- 칼날을 처리할 때 상처를 입지 않도록 주의하시길 바랍니다.
- 사용 직후 칼날과 칼날 고정 도구, 고정 나사, 진동자는 1초에 40,000번의 진동으로 인해 진동열이 발생함으로 매우 뜨겁습니다. 화상을 입지 않도록 주의하시길 바랍니다.
- 제품 사용 시 커팅력이 약해진 것처럼 느껴지거나 전원이 들어 오지 않는 경우, 리셋을 해 보시기 바랍니다.

* 칼날 및 칼날 고정 도구 교체

1. 전원이 꺼진 상태에서 커터날을 교체한 후, 고정 나사를 조여줍니다.
2. 칼날 교체 시 반드시 리셋 하시기 바랍니다.
3. 리셋 방법은 다음과 같습니다.

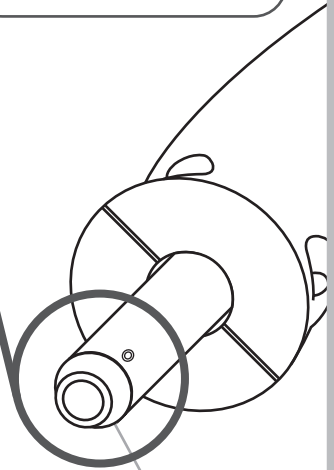
고정 나사를 조이시고 난 후, 핸들 스위치를 먼저 누르신 상태에서 전원 버튼을 같이 5초간 눌러주세요. 칼날 조립 상태를 자동 감지하여 감지음과 함께 LED창에 LED등이 1.5초 표시 후 전원이 꺼 집니다. 전원이 꺼진 후 4개의 불이 다 들어온다면 성공적으로 리셋이 되었다는 뜻입니다.

만약 4개의 LED등이 다 들어오지 않는다면 4개가 다 들어올 때까지 고정 나사를 꼭 조여주시기 바랍니다.

4. 커터날이 조여졌음을 확인한 후 본체 전원 버튼을 켜고 대기 상태에서 손잡이 스위치를 눌러 정상 작동을 확인합니다.

* 리셋을 하고 나신 후에도 작동되지 않았을 경우, 진동자를 청소해 보시기 바랍니다.

1. 기기의 전원을 꺼주세요.
2. 칼날 및 고정 나사를 분리해 주시고, 진동자 안을 면봉으로 닦아주시기 바랍니다.
3. 육각렌치를 이용하여 고정 나사를 다시 조여주시기 바랍니다.



진동자



칼날 고정 도구



칼날

* 칼날 및 칼날 고정 도구에 대해서

1. 칼날에 초음파 진동을 전달하기 위해 적절한 칼날과 칼날 고정 장치로 고정하십시오.
* 사용 전에 칼날과 칼날 고정 장치가 올바르게 고정되어 있는지 확인하십시오.
2. 칼날 또는 칼날 고정 도구의 얼룩은 발열, 소음 및 제품의 파손을 일으킬 수 있습니다.
* 사용 전에 칼날과 칼날 고정 장치에 얼룩이 있는지 확인하시고 얼룩이 있는 경우에는 교체하십시오.

○ 칼날 교체일 경우

교체할 칼날의 끝 부분을 칼날 고정 도구의 안쪽까지 넣습니다.
칼날 고정 나사 구멍과 칼날 고정 도구의 구멍을 맞춰줍니다.

○ 칼날 고정 도구 교체일 경우

칼날 고정 나사 구멍과 새로운 칼날 고정 도구의 구멍을 맞춰줍니다.



주의

- 칼날 끝부분과 칼날의 방향을 주의하십시오.
- 반드시 지정된 칼날을 사용하십시오.
- 지정 이외의 칼날을 사용하게 될 경우 정상적인 작동을 하지 못하고 고장이나 칼날이 빠질 위험이 있어 매우 위험합니다.
- 커터날 조임이 불량일 때 한 번의 부저음이 울린 후 손잡이 버튼 스위치가 동작하지 않습니다.

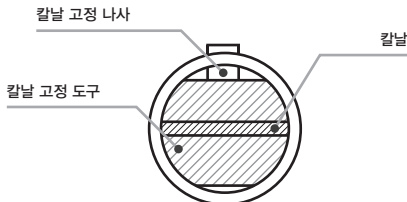
○ 마지막으로

칼날과 칼날 고정 도구가 안쪽까지 들어 갔음을 확인하고 칼날 고정 나사를 육각렌치로 단단히 조여줍니다.



주의

- 칼날 고정 나사가 꼭 조여져 있는지 확인하세요.
- 칼날 고정 나사가 느슨해진 경우 칼날이 빠져 나오거나 튀어서 다칠 우려가 있고 제품 고장의 원인이 됩니다.
- 육각 렌치 끝이 닳으면 새 것으로 교체하십시오.
- 칼날 고정 나사가 안 빠질 경우에는 제조사에 의뢰하십시오.
- 진동자가 발열한 상태에서 칼날을 교체한 경우, 진동자가 식었을 때 나사가 느슨해질 수 있습니다.
사용 전에 나사가 조여져 있는지 확인하고 나사가 느슨해져 있으면 나사를 조이고 사용해 주십시오.



안전을 위한 주의사항



경고

지시한 내용이 지켜지지 않으면
사망 또는 중대한 손해가 예상되는 경우



주의

지시한 내용이 지켜지지 않으면
신체 상해 또는 물적 손해가 예상되는 경우



물에 닿지 않게 주의하십시오.



기기를 절대 분해하지 마십시오.



고온에 주의하여 주십시오.

경고

- 케이블을 억지로 굽히거나, 당기거나, 비틀거나, 위에 무거운 물건을 올려놓지 마십시오.
- 젖은 손으로 제품을 만지지 마십시오.
- 제품을 어떤 액체와 접촉 할 수 있는 장소에 임의로 두지 마십시오.
- 제품이 어떤 액체와 접촉 한 경우에는 즉시 사용 중지합니다.
- 케이블 또는 AC 어댑터가 손상되었을 때 제품을 사용하지 마십시오.
- 오일페이퍼와 같은 인화성이 높은 것에 사용하지 마십시오.
- 어떤 상황에서도 작동 중에 칼날을 만지지 마십시오.
- 제품을 사용하는 중에 칼날을 들여다보거나 칼을 사람으로 향하게 하지 마십시오.
- 전기가 흐르고 있는 것에 사용하지 마십시오.
- 충전기를 뽑을 때에는 반드시 플러그를 잡고 뽑으시길 바랍니다.
- 아이들의 손이 닿는 곳에서 사용하거나 보관하지 마십시오.
- 제품에 강한 충격을 주지 마십시오.
- 제품을 개조하거나 분해하지 마십시오.
절대로 분해하거나 수리 및 개조하지 마십시오.
- 개구부 틈에 핀이나 철사 등 금속물질을 넣지 마십시오.
- 제품을 소각하지 마십시오.
- 본 제품은 금속, 유리에 사용하실 수 없습니다. 이 점 유의바랍니다.
- 제품 사용 후 커터날을 만지지 마십시오. 남아 있는 열에 의해 화상을 입을 수 있습니다.

경고

- 다음과 같은 장소에서는 사용하지 마십시오.
 - 인화성 재료가 많은 곳이나 고온인 장소
 - 먼지가 많거나 부식성 가스가 발생하는 장소
 - 진동이나 충격이 많은 곳
 - 젖은 장소나 습기가 많은 곳
- 운반 시 커터가 떨어지지 않도록 유의하십시오.
- 어느 재료를 가공하느냐에 따라 인체에 영향을 주는 물질이나 가스가 발생할 수 있습니다. 가공 전 확인하시길 바랍니다.

주의

- 본체와 커터, 충전기에 스프레이를 뿌리지 마십시오.
플라스틱이나 칠 부분이 변질되거나 파손될 우려가 있습니다.
- 사용 시 냄새와 연기가 나오는 등의 이상이 있는 경우 즉시 전원을 꺼주십시오.
- 칼날 교체를 하거나 유지보수 작업을 할 때에는 전원을 꺼주십시오.
- 커터를 본래 용도 이외의 용도로 사용하지 마십시오.
- 칼날이 확실히 고정됐는지 점검하고 이상이 없을 때 사용하십시오.
- 지정된 칼날을 사용하십시오.
지정된 칼날 이외의 칼날을 사용하면 정상적인 작동을 못하고 고장이나 칼날이 분리되는 원인이 되어 몹시 위험합니다.
- 사용 후 낡은 칼날을 일반 쓰레기로 버리지 마시고 위험물로 각 지자체에서 정한 방법대로 처리하시길 바랍니다.
- 정밀한 제어와 전기 장치 및 진동 전기 기기 근처에서 사용하지 마십시오.
이것은 이러한 잘못된 조작 등의 전기 기기의 악영향을 일으킬 수 있습니다.
- 올바른 방법으로 커터를 잡아 사용하십시오.
- 칼날 끝 부분에 필요 이상의 힘을 가하지 마십시오.
- 손잡이를 사용할 때 이외에는 전원을 차단하고 손잡이를 꼭 본체에 넣어주십시오.

소비자 피해보상 안내

- (주)CUTRA는 제품 구매 후 1년간 제품 보증 (Kickstarter & Indiegogo 구매 고객만 해당)을 해 드립니다. 제품 보증기간 내에 발생하는 제조상의 결함이나 불량 부품으로 인해 발생하는 손해에 대해서는 (주)CUTRA에서 수리 또는 교환을 해 드립니다.
- 제품 보증기간 동안 수리 또는 교환 서비스를 받으실 경우에는 반드시 서비스 신청 일자가 보증기간 이내임을 확인할 수 있는 합당한 증빙 (예:영수증) 을 제시하셔야만 제품보증을 받으실 수 있습니다.
- 사용자의 잘못된 사용 혹은 취급 부주의로 발생한 고장, (주)CUTRA에서 지정한 서비스 기사 이외의 사람이 수리 또는 개조하여 제품이 손상되었을 경우에는 무상 제품보증 서비스를 받으실 수 없습니다.
- 제품을 임의로 분해하려고 시도하면 보증이 무효화됩니다.
- 제품을 올바르게 사용하기 위해 사용자는 사용설명서에 명시된 모든 지시사항을 엄격히 준수하여야 하며 사용설명서에서 권장하지 않거나 경고하는 어떠한 행동이나 사용을 자제해야 합니다.
- 케이블이 손상 되었거나 흠집이 있을 경우 제품을 사용하지 마십시오. 케이블이 손상 되었을 경우, 위험을 피하기 위해 (주)CUTRA 혹은 (주)CUTRA 서비스 센터에서 수리를 받아야 합니다.
- 칼날, 배터리, 충전기 등 어떠한 소모품이나 부속품에 관하여는 보증되지 않음을 염두 바랍니다.
- 어떠한 이유에서든 구매자는 왕복 배송 비용에 대한 책임이 있다는 점에 유의하시기 바랍니다.

제품 및 배터리 규격

모델명	WC4000F25W	배터리 종류	리튬 이온 배터리
발전 주파수	40 kHz	배터리 용량	2600 mAh
제품 규격	175 x 102 x 62 mm	전압	11.1 V
손잡이 규격	Ø 28 x 104 mm	최대 허용 전력	15 V ± 0.05
제품 무게	약 670 g	최대 충전 전압	12.6 V ± 0.05
손잡이 무게	약 85 g	표준 충전 전류	520 mAh
최대 전력 소비량	30 W	최대 충전 전류	2600 mAh
충전기	내부: AC100~240V, 50/60Hz, 0.6A MAX	배터리 무게	140 g
보관 온도	5 ~ 35 °C	작동 온도	충전 0 °C ~ 45 °C 방전 -20 °C ~ 60 °C
		보관 온도	-5 ~ 35 °C
		배터리 사용 시간	300 cycles

A/S를 요청하시기 전에

제품이 작동하지 않는 경우, 수리를 요청하시기 전에 다음 사항을 확인하여 주시길 바랍니다.

증상	점검 항목	해결 방안
전원이 켜지지 않아요.	잔여 배터리가 있습니까?	본체 후면에 충전기를 연결하여 충전해 주세요.
손잡이 버튼을 누른 후 작동이 안돼요.	전원 스위치가 꺼져 있습니까?	전원 스위치를 켜주십시오.
	손잡이 버튼을 잠깐 눌렀다 떼었습니까?	손잡이 버튼을 계속 누르면서 작업하십시오.
손잡이에서 소음이 들려요. 잘 잘리지 않아요.	손잡이 LED등이 들어오지 않습니까?	연속 동작 10분 후 자동 대기 상태가 되며 10초 이내 다시 손잡이 스위치를 눌러서 사용합니다. 회로 보호 상태입니다. 전원을 끈 다음 느슨해진 나사를 조인 후 다시 전원을 켜주시길 바랍니다.
	칼날이 안전하게 고정되어 있습니까?	칼날과 칼날 고정 도구를 고정 나사로 잘 고정하십시오.
	칼날이 부러지거나 구부러져 있습니까?	칼날, 칼날고정도구, 칼날고정나사, 진동자 끝 부분 내부 벽면을 청소하여 주시길 바랍니다.
	칼날고정도구가 오염이 됐거나 모양이 변형 되었습니까?	
이물질이 칼날이나 진동자 끝 부분에 붙어 있습니까?		
지정된 칼날을 사용하고 있습니까?		
손잡이가 뜨거워요.	제품을 장시간 사용하셨나요?	연속 동작 10분 후 자동 대기 상태가 되며 10초 이내 다시 손잡이 스위치를 눌러서 사용합니다. 딱딱하거나 두꺼운 재질을 자를 경우 기기에 발열이 더 빨리 일어날수 있으며 연속 동작 10분 이내에도 자동 대기 상태가 될 수 있습니다.
	칼날에 과도한 힘을 주고 있지 않나요?	본 제품은 가벼운 작업용 초음파 절단기입니다. 바르게 쥐고 무리한 힘을 가해 작업하지 마십시오.
	칼날 또는 칼날 고정 도구가 확실하게 고정되어 있습니까?	칼날이 견고하게 고정되지 않을 경우 진동 손실열이 많이 발생되어 제품 수명에 영향을 줄 수 있습니다.
	칼날과 칼날고정도구나 진동자 끝부분 내부가 오염되었나요?	칼날, 칼날고정도구, 칼날고정나사, 진동자 끝 쪽 내부 벽면을 청소해 주시길 바랍니다.
초음파 진동이 멈췄어요.	손잡이 버튼에 과도한 힘을 주고 있지 않나요?	칼날이 꺼 있는 상태입니다. 한 번 힘을 빼고 다시 사용해 주세요.
	부작용과 함께 손잡이 LED등이 들어오지 않아요?	고온 정지 상태입니다. 손잡이의 온도가 낮아지면 다시 사용하세요. 보호 기능이 작동된 상태입니다. 전원 스위치를 한 번 끄고 칼날고정도구의 상태를 확인 후 다시 전원을 켜주세요.

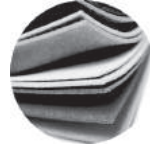
어떤 재질을 자르기 원하시나요? _____



플라스틱



PVC 폼보드



펠트



판지



고무



가죽

크라우드펀딩 결과 _____



KICKSTARTER

Makuake

&

INDIEGOGO

- Funding Goal : \$ 50,000
- Total Funding Raised : \$ 250,553
- Total Backers : 873
- Reached Funding Goal in 5 days
- 46 Countries

인증서 / 특허



특허증



상표 등록증



특허 청장



제44회 제네바 국제 발명 전시회 금상

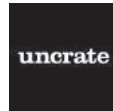


실리콘밸리 국제 발명 전시회 금상



서울 국제 발명 전시회 금상

보도 자료





CUTRA

CUTRA CO.,LTD.

Address : Inha UNIV., DreamCenter1, no.310, Inha-ro 100,
Michuhol-gu, Incheon, Republic of Korea 22212

FAX : +82-0504-475-0927

Website : wondercutter.com

Email : wondercutter@naver.com

Skype/Linkedin : cutra.official@gmail.com