

INSTRUCTION MANUAL



Handheld Cutter S

顧客サービス

消費者被害補償案内
製品およびバッテリーの規格

セルフチェック

アフターサービスを要請する前に

About us

どんな材質のものを切りたいですか？
クラウドファンディングの結果

認証書 / 特許
報道資料

10

10

11

12

12

13

13

構成品

本体
ハンドル(カッター)
付属品

01

使用方法

製品使用方法
状態説明
充電するには
使用前確認および注意事項

01

01

02

04

05

05

製品管理

刃および刃固定具の交換
刃および刃固定具について

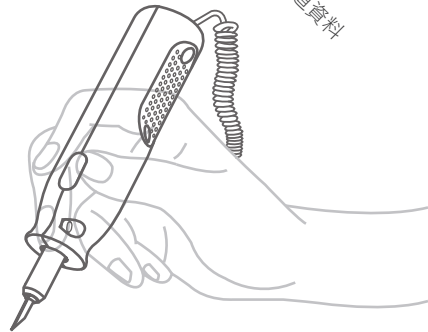
06

07

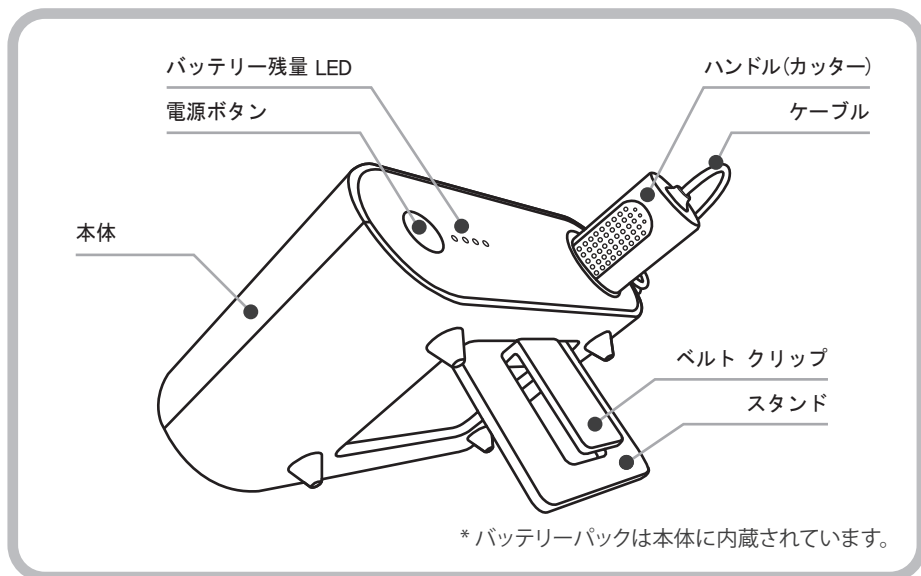
安全のための注意事項

警告および注意

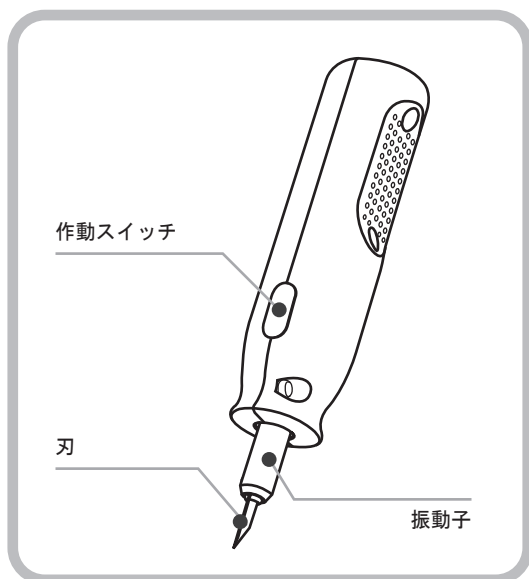
08



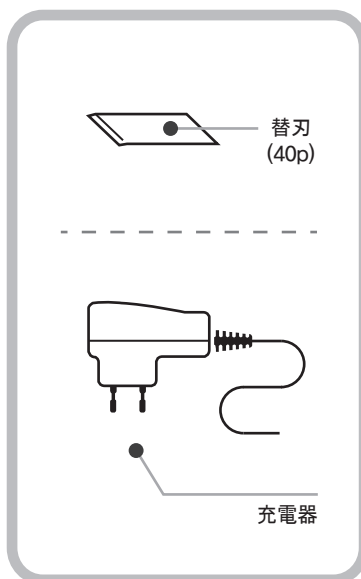
● 本体



● ハンドル(カッター)



● 付属品

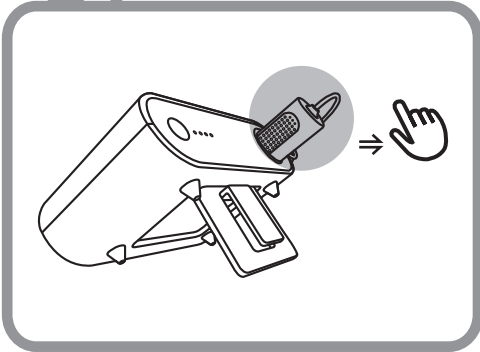


* 上記のような付属品が提供されます。ご確認ください。

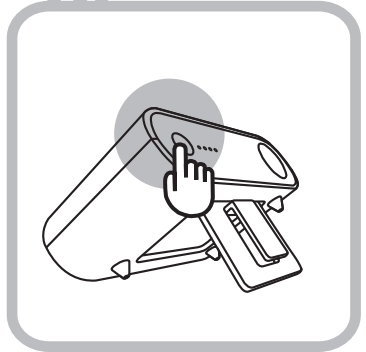


製品使用方法 How to use the product

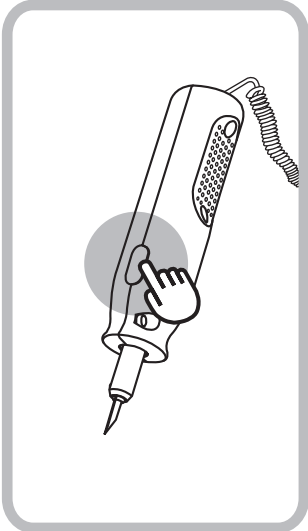
01



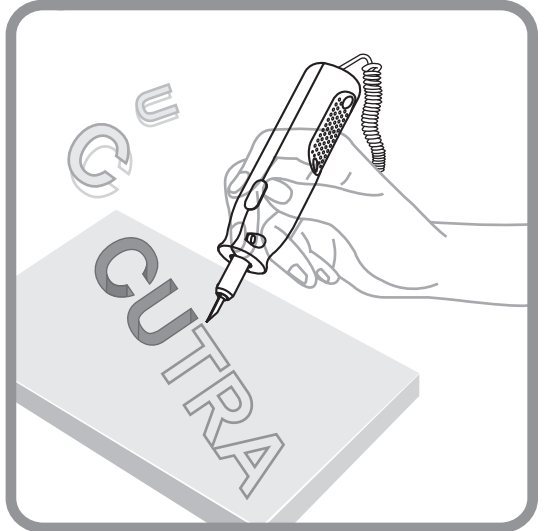
02



03



04



01

本体の内部に収納されているハンドルを外に引き出します。

02

本体の電源ボタンを1~2秒間押すと、前面パネルのLEDが点灯して作動待機状態になります。(もう一度軽く押すと電源が切れます)

* このとき、ハンドルのLED(緑色)は点灯していません。

03

待機状態でハンドルのスイッチを押すと、1秒に約4万回の振動が発生します。カッターはスイッチを押している間のみ作動します。

* このとき、ハンドルのLED(緑色)は点灯しています。

04

作動時間が連続で約10分経過すると、作動が停止し待機状態になります。

* 待機状態では、ハンドルのLED(緑色)は点灯していません。

作動中ハンドル内部の温度が高くなり、高温停止状態になります。

* 高温停止状態では、ハンドルのLED(緑色)はスイッチを押しても点灯しません。

* ハンドルのスイッチを最後に押してから10分経過すると待機状態になります。

* 本体の電源が入っていると、発振部で継続的に音波を生成するため、使用しないときは必ず電源をお切りください。ハンドルを本体に収納するとき、ハンドルの溝を中央に合わせて収納してください。製品使用后、必ず本体の電源を切ってからハンドルを収納してください。

状態説明

○ 待機状態

本体の電源ボタンを押すと、バッテリー残量LEDが緑色に点灯します。

バッテリー残量は前面LEDで確認できます。

* このとき、ハンドルのLED(緑色)は点灯していません。

* 待機状態で10分間ハンドルのスイッチを押さずにいると、信号音とともに電源が自動的に切れます。

○ 作動中

振動子が発振している状態(ハンドルのスイッチを押している状態)

* このとき、ハンドルのLED(緑色)は点灯しています。

○ 高温停止状態

10分以上使用すると、製品は高温状態になります。

高温状態で保護機能が作動すると、待機状態になります。

* ハンドルの温度が作動可能な温度まで下がると、LED(緑色)が再度点灯し作動します。

○ ブザー音後の待機状態

1秒に4万回の振動が持続すると、高温の振動熱が発生するため回路に負荷がかかり、保護機能が作動した状態になります。

* この状態では、ハンドルのスイッチ操作は行えません。

* この状態では、ハンドルのスイッチを押してもLED(緑色)は点灯しません。

* 刃固定ネジが緩かったり、刃に負荷がかかり過ぎると、このような状態になります。

* この状態では自動で作動可能な状態に戻らないため、電源を切り、緩んだ刃固定ネジを締め、再度電源をお入れください。

充電するには

*** 以下のような場合充電をしてください。**

- 購入後、初めて使用するとき
- 長期間使用していないとき

*** 充電時の注意事項**

- 家庭用電源以外での充電はお避けください。
- 本製品の充電時間は約2時間です。
- 5°C~40°Cの環境で充電してください。

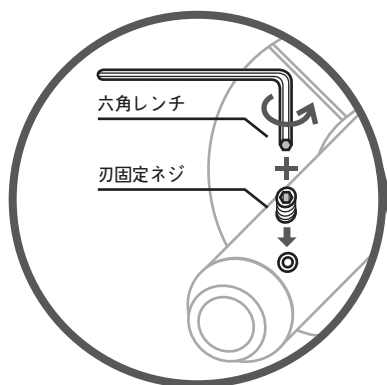
使用前確認および注意事項

*** 使用前確認事項**

- 充電された状態が確認してください。
- 充電状態によって切断力に差が出る可能性があります。最大限性能を発揮させるためには、完全充電されたことを確認してから使用してください。
- 製品使用時に最大限性能を発揮させるためには、できるだけ充電器を刺した状態で使用することを推奨します。
- 腰に着けるときは、しっかり固定されているか確認してください。
- 刃がハンドルに装着されているか確認してください。
- 安全のため、刃固定ネジがしっかりと締められているか確認してください。

*** 使用前注意事項**

- 超音波カッターは、従来のカッターよりもよく切れます。注意して使用してください。
- 保護メガネおよびその他必要な保護具を着用してください。
- 製品使用前に必ず保護手袋を着用してください。
- 作業に適した服装で作業をしてください。
- 切断する対象物によっては、切断時に有害なガスが発生することがあります。保護マスクを着用して、十分な換気を行ってください。
- 作業空間を常に整頓して、明るい照明の下でお使いください。
- カッターを使用されないときは、必ずメイン電源を切ってカッターを本体に収納してください。ハンドルを本体に収納するとき、ハンドルの溝が中央にくるように合わせてください。
- カッターが本体に収納されているときは、電源を入れしないでください。
- 使用中は、対象物をしっかりと固定してください。
- 本製品は金属、ガラスには使用できませんので、ご注意ください。



⚠ 注意

- 刃を扱うときは、怪我をしないように気をつけてください。
- 使用後は刃と刃固定具、刃固定ネジ、振動子が1秒に4万回の振動による振動熱で高温になっています。火傷をしないように気をつけてください。
- 製品使用時に切断力が弱くなったり、電源が入らないときはリセットをしてください。

* 刃および刃固定具の交換

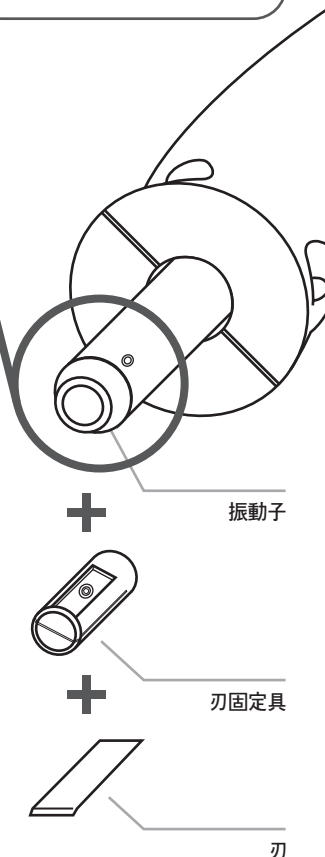
1. 電源が入っていない状態で刃を交換し、刃固定ネジを締めてください。
2. 刃交換後は必ずリセットをしてください。
3. リセット方法は以下の通りです。

刃固定ネジを締めた後、ハンドルのスイッチを押しながら電源ボタンを5秒間押し続けてください。刃の組付け状態を自動で感知し、感知音とともにLEDが1.5秒点灯した後、電源が落ちます。電源が落ちた後、LEDが4つ全て点灯すれば、リセットが成功しているということです。もしLEDが4つ全て点灯しないときは、4つ全て点灯するまで刃固定ネジをしっかりと締めてください。

4. 刃が締められたことを確認後、本体の電源を入れた待機状態でハンドルのスイッチを押し、正常に作動するか確認してください。

* リセットをしても作動しないときは、振動子を掃除してください。

1. 機器の電源を切ってください。
2. 刃およびボルトを分離させて、振動子の中を綿棒で拭いてください。
3. 六角レンチで刃固定ネジを再び締めてください。



* 刃および刃固定具について

1. 刃に超音波振動を伝えるために、適切な刃と刃固定具で固定してください。
* 使用前に刃と刃固定具が正しく固定されているか確認してください。
2. 刃または刃固定具の汚れや染みは発熱、異音および製品の破損を起こす可能性があります。
* 使用前に刃と刃固定具に汚れや染みがないか確認し、汚れや染みのあるときは綿棒などで拭き取るか交換してください。

○ 刃を交換するとき

新しい刃の後方部分を刃固定具の中に差し込みます。刃固定ネジの穴と刃固定具の穴を合わせます。

○ 刃固定具を交換するとき

刃固定ネジの穴と新しい刃固定具の穴を合わせます。



注意

- 刃の前後を間違えないように注意してください。
- 必ず指定された刃を使用してください。
- 指定外の刃を使用すると、正常に作動せず、故障の原因になったり、刃が外れる恐れがありますのでご留意下さい。
- 刃が十分に締められていないときは、ブザー音が一度鳴り、ハンドルのスイッチが作動しなくなります。

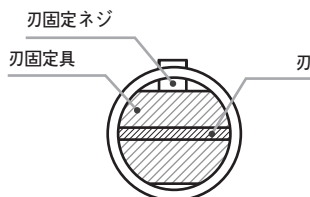
○ 最後に

刃と刃固定具が内側まで入ったことを確認して、刃固定ネジを六角レンチでしっかりと締めてください。



注意

- 刃固定ネジがしっかりと締められているか確認してください。
- 刃固定ネジが緩んでいると、刃が外れたり、飛び出して怪我をする恐れがあります。また、故障の原因にもなります。
- 六角レンチの先部分がすり減ったときは、新しいものと交換してください。
- 刃固定ネジが緩まないときは、(株)CUTRAまでご連絡ください。
- 振動子が発熱しているときに刃を交換すると、振動子の温度が下がったときにネジが緩む恐れがあります。
使用前にネジが締められているか確認し、ネジが緩んでいたらネジを締めて使用してください。



**警告**

指示事項を守らないと
死亡または重大な怪我が予想されるケース

**注意**

指示事項を守らないと
怪我あるいは物的な損害が予想されるケース



水がかからないように
注意してください。



絶対に機器を分解
しないでください。



高温に注意してください。

警告

- ケーブルを無理やり曲げたり、引っ張ったり、ねじったりしないでください。
また、ケーブルの上に重いものを載せないでください。
- ぬれた手で製品を触らないでください。
- 製品を水気のある場所に持ち込まないでください。
- 製品に液体がかかったときは、直ちに使用を中断してください。
- ケーブルあるいはACアダプターに損傷がみられるときは使用しないでください。
- オイルペーパーのような引火性が高いものには使用しないでください。
- いかなる状況でも、作動中に刃を触らないでください。
- 製品を使用中に刃を覗き見たり、刃先を人に向けたりしないでください。
- 電気が流れているものには使用しないでください。
- 充電器を抜くときは、必ずプラグをつかんで抜いてください。
- 子供の手の届く所での使用、保管は避けてください。
- 製品に強い衝撃を与えないでください。
- 絶対に製品を分解、修理、改造しないでください。
- 開口部の隙間にピンや針金などの金属を差し込まないでください。
- 製品を焼却しないでください。
- 本製品は金属やガラスには使用できませんので、ご留意ください。
- 製品使用後は刃に触れないでください。余熱で火傷をする恐れがあります。

警告

- 次のような場所では使用しないでください。
 - 引火性のあるものが多い所や高温な所
 - ほこりが多い所や腐食性ガスが発生する所
 - 振動や衝撃の多い所
 - ぬれている所や湿気の多い所
- 運搬時に刃が外れないように注意してください。
- 加工する材料によっては、人体に有害な物質やガスが発生する恐れがあります。加工前に確認してください。

注意

- 本体やカッター、充電器にスプレーをかけないでください。
プラスチックが変質したり、破損する恐れがあります。
- 使用時ににおいや煙が発生するなどの異常があるときは、
直ちに電源を切ってください。
- 刃の交換をしたり、メンテナンス作業をするときは、電源を切ってから行ってください。
- 製品を本来の用途以外に使用しないでください。
- 刃が確実に固定されているか点検し、
以上がないことを確認した上で使用してください。
- 指定された刃を使用してください。
指定外の刃を使用すると、正常な作業ができず、故障や刃の外れる原因になりますので非常に危険です。
- 交換後の刃は一般ごみとして出さず、危険物として各自自治体で決められた方法で廃棄してください。
- 精密な制御装置や電気装置、振動電気機器の近くで使用しないでください。
装置および機器に悪影響を及ぼす恐れがあります。
- 正しい持ち方でカッターを持って使用してください。
- 刃の先に必要以上の力を加えないでください。
- 使用していないときは、電源を切った上で必ずハンドルを本体に収納してください。

消費者被害補償案内

- (株)CUTRAは製品購入後1年間の製品保障をしております。製品保障期間内に発生した製造上の欠陥や不良部品による不具合については、(株)CUTRAにて修理、交換などの対応をいたします。
- 製品保障期間内に修理および交換を申請するときは、購入日付の証明できるもの(領収書等)が必要になります。
- 誤った使用方法や取り扱い不注意による故障、(株)CUTRAが指定したエンジニア以外の者による修理や改造にて生じた製品の損傷の場合、無償製品保障サービスの対象外です。
- 製品を任意で分解したときは保障が無効になります。
- 製品を正しく使用するために、使用者は使用説明書に明示されたすべての指示事項を厳格に遵守してください。また、使用説明書で勧奨していない行為、警告している行為は避けてください。
- ケーブルに傷や損傷があるときは、危険ですので製品を使用しないでください。ケーブルが損傷したときは、(株)CUTRAあるいは(株)CUTRAサービスセンターに修理の申請をしてください。
- 刃、バッテリー、充電器等の消耗品や付属品については、保障の対象ではありませんので、ご留意願います。
- お客様の責任による故障、保障期間経過後の故障に伴う往復の送料は負担いたしかねますので、ご了承ください。

製品およびバッテリーの規格

モデル名	WC4000F25W	バッテリーの種類	リチウムイオンバッテリー
発振周波数	40 kHz	バッテリーの容量	2600 mAh
製品規格	175 x 102 x 62 mm	電圧	11.1 V
ハンドル規格	Ø 28 x 104 mm	最大許容電力	15 V ± 0.05
製品重量	約 670 g	最大充電電圧	12.6 V ± 0.05
ハンドル重量	約 85 g	標準充電電流	520 mAh
最大電力消費量	30W	最大充電電流	2600 mAh
充電器 内部: AC100~240V, 50/60Hz, 0.6A MAX		バッテリー重量	140 g
保管温度	5 ~ 35 °C	作動温度	充電 0 °C ~ 45 °C 放電 -20 °C ~ 60 °C
		保管温度	-5 ~ 35 °C
		バッテリー使用期間	300 cycles

セルフチェック

アフターサービスを要請する前に

製品が作動しないときは、修理を要請する前に以下の事項を確認してください。

症状	点検項目	解決方法
電源が入りません。	バッテリー残量がありますか？	本体に充電器をつないで充電してください。
ハンドルのスイッチを押しても作動しません。	電源が切れていませんか？	電源ボタンを押して電源を入れてください。
	ハンドルのスイッチを押した後、離していませんか？	ハンドルのスイッチを押しながら作業をしてください。
	ハンドルのLEDが点灯しませんか？	連続作動が10分を超えると、発音音が鳴って自動待機状態になり、10秒後に本体の電源が落ちます。発音音後10秒以内にハンドルのスイッチを押すと電源は落ちず、そのまま使用できます。 回路保護状態です。電源を切り、緩まったネジを締めて、再度電源を入れてください。
ハンドルから異音が出ます。うまく切れません。	刃が安全に固定されていますか？	刃と刃固定具を固定ネジでしっかりと締めてください。
	刃が折れたり曲がっていませんか？	刃と刃固定具、刃固定ネジ、振動子の先や内部を掃除してください。
	刃固定具が汚れていたり変形していませんか？	
	異物が刃や振動子の先についていませんか？	
	指定された刃を使用していますか？	
ハンドルが熱いです。	製品を長時間使用しましたか？	連続作動が10分を超えると、発音音が鳴って自動待機状態になり、10秒後に本体の電源が落ちます。発音音後10秒以内にハンドルのスイッチを押すと電源は落ちず、そのまま使用できます。固いものや分厚いものを切断すると、機器の発熱が早まり、連続作動が10分以内でも自動待機状態になることがあります。
	刃に過度な力を加えていませんか？	本製品は軽作業用の超音波カッターです。正しく持ち、無理な力を加えずに作業してください。
	刃または刃固定具が確実に固定されていますか？	刃がしっかりと固定されていないと、振動損失熱が発生し、製品の寿命に影響を与える可能性があります。
	刃や刃固定具、振動子の先や内部が汚れていませんか？	刃と刃固定具、刃固定ネジ、振動子の先や内部を掃除してください。
超音波振動が止まりました。	ハンドルのスイッチに過度な力を加えていませんか？	一度力を抜いて使用してください。
	ブザー音が鳴り、ハンドルのLEDが点灯しませんか？	高温停止状態です。ハンドルの温度が下がってから使用してください。 保護機能が作動している状態です。本体の電源を一度切り、刃固定具の状態を確認し、再度電源を入れてください。

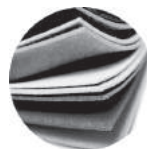
どんな材質のものを切ってみたいですか？ _____



プラスチック



PVCフォームボード



フェルト



ボール紙



ゴム



レザー

クラウドファンディングの結果 _____



KICKSTARTER



Makuake

&



INDIEGOGO

- Funding Goal : \$ 50,000
- Total Funding Raised : \$ 250,553
- Total Backers : 873
- Reached Funding Goal in 5 days
- 46 Countries

認証書/特許



特許証



商標登録賞



特許出願

第44回ジェネバ国際発明
展示会金賞シリコンバレー国際
発明展示会金賞ソウル国際発明
展示会金賞

報道資料





CUTRA

CUTRA CO.,LTD.

Address : Inha UNIV., DreamCenter1, no.310, Inha-ro 100,
Michuhol-gu, Incheon, Republic of Korea 22212

FAX : +82-0504-475-0927

Website : wondercutter.com

Email : wondercutter@naver.com

Skype/Linkedin : cutra.official@gmail.com